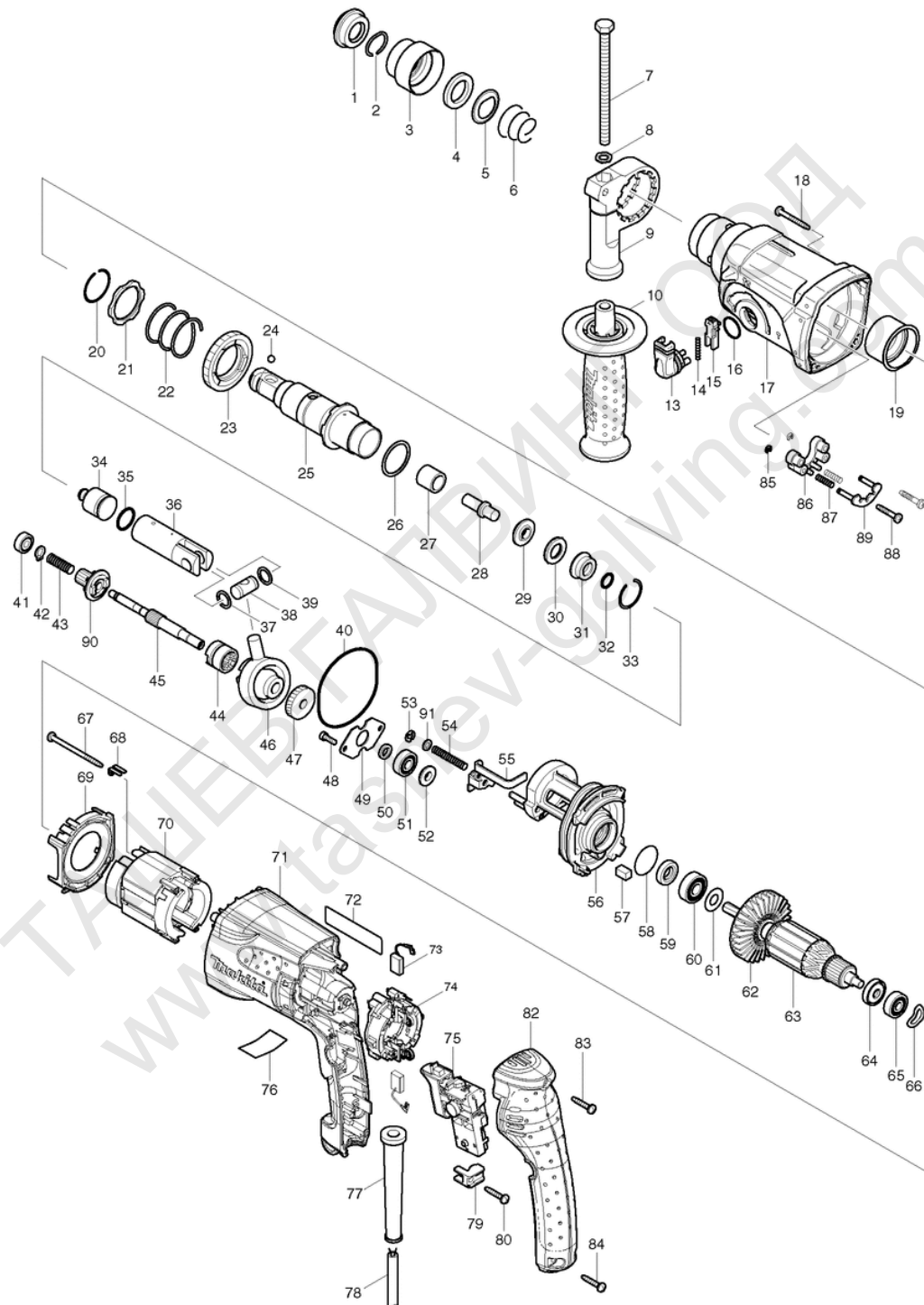


# Makita Service Information / Model: HR2470



POS	Bestell-Nr.	Artikelbeschreibung	Stk.
1	286263-4	KAPPE HR2440/2020/2450/1830/F	1
2	233940-9	FEDERRING HR2440/50/2020/1830	1
3	417629-9	BOHRFUTTERDECKEL HR2020-2450F	1
4	257241-1	RING HR2440/2020/2450/F/1830/	1
5	345187-4	FÜHRUNGSSCHEIBE HR2020-2450/18	1
6	233916-6	DRUCKFEDER 21-29 HR2020-2450F	1
7	921923-8	6-KANTSCHRAUBE M8x120 BHR241	1
8	345280-4	SCHEIBE HP-F/HR-F Serie	1
9	417630-4	GRIFFHALTER HR2440/2020/2450F	1
10	158057-6	SEITLICHER GRIFF HR2230/2460/	1
13	162245-9	UMSCHALTHEBEL HR2470/BHR202RF	1
14	233459-8	DRUCKFEDER 3 HR1830/F/BHR162	1
15	419192-8	SPERRKNOPF HR1830/F/BHR162/HR	1
16	213278-8	O-RING 17 HR2440/2020/2450F/	1
17	158216-2	GETRIEBEGEHÄUSE HR2470/BHR202	1
18	266351-3	SELBSTSCHNEID. SCHRAUBE 4x35	4
19	153290-5	NADELLAGER HR2440/2020/2450/F	1
20	233929-7	FEDERRING 29 HR2450T/BHR240R	1
21	267791-8	SCHEIBE 31 BHR240RFE/HR2470	1
22	233401-9	DRUCKFEDER 32 HR2450T/BHR240	1
23	227109-5	ZAHNRAD 51 BHR241	1
24	216022-2	STAHLKUGEL 7.0 BHR241	1
25	158217-0	WERKZEUGHALTER HR2470	1
25.2	158574-6	<a href="#">WERKZEUGHALTER HR2470/F neu</a>	1
26	267229-3	SCHEIBE 28 HR2440/2020/2450F	1
27	331769-8	HÜLSE 9 HR2230/2460/2470/BHR	1
28	324669-9	SCHLAGBOLZEN BHR240RFE/HR2230	1
29	324402-9	RING 10 BHR241	1
30	421955-0	KUGELLAGERRING BHR240R/HR2230	1
31	324216-6	Gehäuse HR2020-2450F/2230/246	1
32	213073-6	RING 9 HR2440/2020/2450/F/32	1
33	233917-4	FEDERRING 28 HR2020-2450/F/3	1
34	324733-6	SCHLÄGER HR2460/2470	1
35	213227-5	O-RING 16 HK0500/HR2020-2450	1
36	318132-2	ZYLINDERKOLBEN HR2470/BHR202R	1
37	267104-3	SCHEIBE 12 BHR241	1
38	324215-8	Kolbengelenk HR2020-2450/F/T/	1
39	267104-3	SCHEIBE 12 BHR241	1
40	213727-5	O-RING 63 BHR240RFE/HR2230/2	1
41	211012-0	KUGELLAGER 606ZZ BHR241	1

POS	Bestell-Nr.	Artikelbeschreibung	Stk.
42	961003-8	SEEGERING S-7 BHR241	1
43	233343-7	DRUCKFEDER 7 HR2450/F/T/2432	1
44	331768-0	KUPPLUNG HR2470/BHR202RFE	1
45	324668-1	NOCKENWELLE BHR240RFE/HR2470	1
46	219014-0	PENDELLAGER neu BHR200S/HR22	1
47	226656-3	ZAHNRAD 26 HR2230/2460/2470	1
48	266273-7	INBUSSCHRAUBE M4x12 BHR241	2
49	345179-3	KUGELLAGERABDECK. HR2020-2450	1
50	267234-0	SCHEIBE 8 HR2440/2020/2450/F	1
51	211032-4	KUGELLAGER 608ZZ BHR241	1
52	324212-4	RING 8 HR2440/F/2020/2450/F/	1
53	961011-9	SPERRING E-4	1
54	233342-9	DRUCKFEDER 6 HR2450/F/T/32/B	1
55	345363-0	JUSTIERPLATTE HR2450/F/2432/B	1
56	158215-4	INNERES GEHÄUSE HR2470/BHR202	1
57	443126-9	FILZ BHR240/HR2230/2460/2470	1
58	213407-3	O-RING 26 41NB/SR16/HR2000/4	1
59	213077-8	SIMMERRING HR2230/2460/2470	1
60	210059-1	KUGELLAGER 6000DDW/HM1203C	1
61	267213-8	SCHEIBE 10 HR2430/2230/2460/	1
62	240092-9	LÜFTERRAD HR2230/2460/2470	1
63	515289-2	ANKER HR2460/2470	1
63		*** INC. 60-62,64,65	
64	681652-2	ISOLIERSCHEIBE	1
64.2	681670-0	<a href="#">ISOLIERSCHEIBE</a>	1
65	210023-2	KUGELLAGER 627DDW BHR241	1
66	267804-5	KLEMMSCHEIBE HR2230/2460/2470	1
67	266334-3	SELBSTSCHNEID. SCHRAUBE 4x60	2
68	344871-8	Halter GD/9562-Serie/BO6040/H	2
69	419716-0	LUFTABLEITPLATTE HR2230/2460/	1
70	626579-9	FELD HR2460/2470	1
71	419731-4	Motorgehäuse HR2460/2470	1
72	863538-4	TYPENSCHILD HR2470	1
73	194074-2	KOHLLEN CB-325	1
74	638500-6	KOHLLENHALTER HR2230/2460/2470	1
75	650588-6	SCHALTER HR2230/2460/2470	1
76	814963-2	ETIKETTE "Ser. NR" HR2470	1
77	682566-8	KABELSCHUTZ HR2450/2440/2230/	1
78	665890-4	KABEL 1.0-2-4.0	1
79	687260-7	HALTERUNG GA5020/6020/HR2230/	1

POS	Bestell-Nr.	Artikelbeschreibung	Stk.
80	266324-6	SELBSTSCHNEID.SCHRAUBE 4x22	1
82	419717-8	Griffdeckel HR2230/2460/2470	1
83	266324-6	SELBSTSCHNEID.SCHRAUBE 4x22	1
84	266324-6	SELBSTSCHNEID.SCHRAUBE 4x22	2
85	961017-7	SPERRING E-3 BHR241	2
86	417796-0	FÜHRUNGSPLATTE HR2450/F/T/32/	1
87	233344-5	DRUCKFEDER 4 HR2450/F/T/2432	2
88	266374-1	SELBSTSCHNEID. SCHRAUBE 4x25	2
89	163430-7	ARRETIERPLATTE HR2450/F/T/32/	1
90	227179-4	ZAHNRAD 10 HR2470/BHR202RFE	1
91	941102-2	BEILAGSCHEIBE 5 BHR241	1
92	819358-4	ETIKETTENSCHUTZ HR1830/HR2230	1
92.2	892830-1	<a href="#">CLEAR LABEL</a>	1
93	819364-9	ETIKETTENSCHUTZ HR2230/HR2470	1
93.2	892829-6	<a href="#">CLEAR LABEL</a>	1
94	122881-3	WERKZEUGHALTER KPL. BHR261	1
94		*** INC. 20-23,25,27-33	
1001	324219-0	TIEFENANSCHLAG HR2020/2440/50F	1
1002	824799-1	Transportk. HR2230/2460/2470	1
1003	805439-0	Aufkleber Koffer HR2470	1